

# ALKOHOLTESTER

Promillemåler



## BRUKSANVISNING

Denne alkoholtesteren skal kun brukes for å gi en indikasjon på mulig alkohol/promille i pusten/blodet. Du bør ikke stole på det som eneste grunnlag for å fastslå beruselse eller om det er trygt å kjøre et kjøretøy, betjene utstyr eller delta i farlige aktiviteter. Les bruksanvisningen nøye før du bruker alkoholtesteren/promillemåleren.



## I esken

1. Alkoholtester
2. 3 x AAA alkalisk batteri
3. Oppbevaringspose
4. Brukerhåndbok

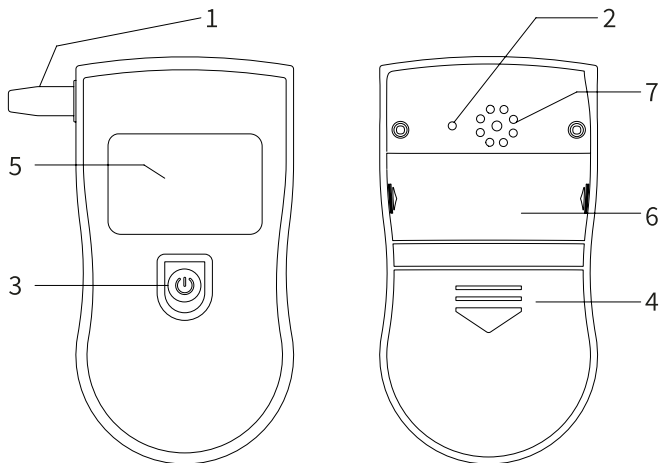
## Spesifikasjoner

1. Sensor: Høypresisjon halvlederalkoholsensor
2. Tre konvertible displayenheter: %BAC/ ‰BAC/ mg/L(BrAC)
3. Deteksjonsområde: 0,000~0,199%BAC; 0,000~1,990‰BAC; 0,000~0,995 mg/L(BrAC)
4. Nøyaktighet:  $\pm 0,010\%$ BAC;  $\pm 0,100\%$ ‰BAC;  $\pm 0,050$  mg/L(BrAC)
5. Display: LCD med blått bakgrunnsbelysning
6. Oppvarmingstid: <15sek
7. Blåsetid: <10sek
8. Responstid: <5sek
9. Driftsspenning: 4,5V
10. Driftsstrøm:  $\leq 120$ mA
11. Driftsmiljø: -10 °C~50 °C

## Egenskaper

1. ‰ - mål opp til tusendels enhet.
2. 5 utskiftbare munnstykker.
3. Munnstykket kan monteres på hver side av alkoholtesteren.
4. Lydsignal

## Betjening



1. Munnstykke (utskiftbart)
2. Lydhull
3. På-knapp
4. Batterirom
5. LCD-skjerm
6. Oppbevaringsrom for munnstykker
7. Ventilasjonshull

## Referanse

BAC: Alkoholkonsentrasjon i blodet

BrAC: Breath Alcohol Concentration (Alkoholkonsentrasjon i pusten)

0,030% BAC ----- refererer til 0,03 g alkohol i hver 100 ml blod

0,300‰BAC ----- refererer til 0,30 g alkohol i hver 1000 ml blod

## Bruk

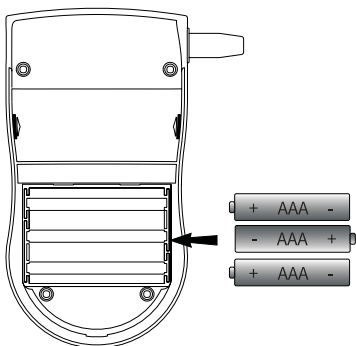
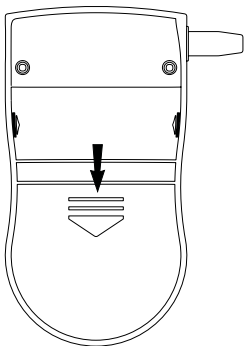
### Montere munnstykket

Monter munnstykket på foretrukket side av alkoholtesterens.



### Installasjon av batteri

a. Skyv ned dekselet for å åpne batterirommet.

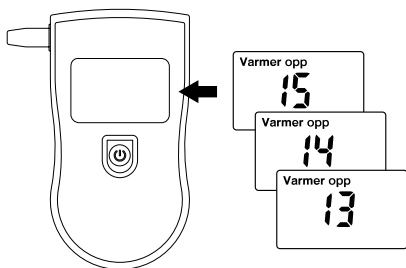


b. Sett inn 3 x AAA alkaliske batterier etter anvisning i batterirommet.

c. Skyv opp dekselet for å lukke batterirommet.

## Varm opp

Trykk og hold på på-knappen i 2 sekunder, LCD-skjermen begynner å lyse blått, et ”pip”-signal høres, ”Varmer opp” (oppvarming) og nedtellingstid vises på skjermen samtidig. Nedtellingstiden starter på 15 og slutter på 00.

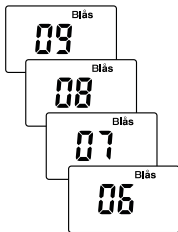
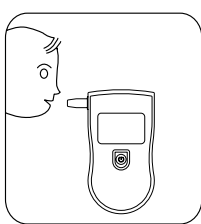


## Bemerk

Det er ofte en rekke gasser eller rusk knyttet til sensoroverflaten til alkoholtesteren. Når du bruker den for første gang, eller du har brukt den lenge, kan det ta noe lenger tid å varme opp sensoren. Alkoholtesteren bør rengjøres jevnlig. Om nødvendig må du prøve å slå på alkoholtestern med på-knappen et par ganger.

## Test

- a. Når nedtellingstiden for oppvarming er fullført, «Blås» (blås) med en «pip»-lyd og nedtellingstid vises på skjermen samtidig, er alkoholtesteren klar. Nedtellingstiden starter på 10 og slutter på 00.



- b. Ta et dypt åndedrag, blås direkte til munnstykket i 3-5 sekunder i løpet av nedtellingstiden.
- c. Les av testresultatet på LCD-skjermen etter nedtellingstiden. "Promille" (blodkonsentrasjonsnivå) vises på skjermen når alkoholkonsentrasjonen i blodet når 0,100‰BAC eller over. For å oppnå et mer nøyaktig resultat, anbefales det å sjekke gjentatte ganger (2 eller 3 ganger). Avlesningen vises på skjermen i ca. 20 sekunder, Alkoholtesteren vil deretter slås av automatisk. 'OFF' vises og et lydsignal høres samtidig. Hvis alkoholtesteren ikke er i bruk under nedtellingstiden, vil den også slås av automatisk etter ca. 15 sekunder med samme signaler som nevnt ovenfor. Gjenta trinn a til c om nødvendig.



Grensen for kjøring i Norge er 0,200‰BAC.

## Enhetskonvertering

Standard enhetsinnstilling er ‰BAC for alkoholtesteren. Enhetskonvertering er kun tilgjengelig i løpet av den tiden testresultatet vises. Trykk kort gjentatte ganger på på-knappen for å endre enhet (‰BAC/ ‰BAC/ mg/L), den valgte enheten som vises vil være enheten for neste test.

## Bytt ut munnstykket

Munnstykke skiftes ved behov. Munnstykkene kan rengjøres i mildt såpevann. Skylles godt i rent vann og tørkes før neste bruk.

## Bytt batteri

Når batteriene har lav effekt, begynner LCD-skjermen å blinke. Bytt til nye batterier.

## Forholdsregler

1. For å gi et nøyaktig testresultat, ta en test minst 20 minutter etter at du har drukket (det vil ta ca. 20 minutter før alkohol absorberes fra fordøyelsessystemet og inn i blodet).  
Test som tas umiddelbart etter å ha drukket vil bare reflektere alkoholkonsentrasjonen i munnen din, i stedet for den som finnes i blodet.  
Ny test bør være minst 3 minutter etter den forrige testen.
2. Ikke rengjør alkoholtesteren ved bruk av kjemikalier eller væske som inneholder oppløste etsende stoffer for å unngå at væsken blåses inn i munnstykket.
3. Hvis det er restgass/gjenværende innpustet ånde i alkoholtesteren, vil ikke neste testresultat vises/vises korrekt. Rist alkoholtesteren lett flere ganger slik at restgass/gjenværende innpustet ånde) fordampes/slippes ut.
4. Det kan hende at alkoholtesteren ikke fungerer som den skal i et miljø med høy konsentrasjon av gass.

5. Det kan være et avvik mellom testverdi og reell verdi hvis batteriene har lav effekt.
6. Ikke oppbevar og bruk alkoholtesteren i et lukket miljø med maling, sprøytemidler, alkohol og andre etsende gasser eller forurenset luft.
7. Ikke prøv å reparere alkoholtesteren selv.
8. Etter lang tids bruk kan det være smuss på alkoholtesteren, tørk den av med en ren klut.

## Erklæring

1. Hver person har forskjellig reaksjon på alkohol, derfor er testresultatene fra denne alkoholtesteren kun for referanse.
2. Produsenten, importøren eller distributøren tar intet ansvar for bruken av dette produktet. Dette produktet må ikke brukes som et verktøy for å avgjøre om en person er i stand til å betjene et kjøretøy eller en enhet på lovlig eller sikker måte. Inntak av alkohol vil svekke reflekser og dømmekraft. Målinger fra denne alkoholtesteren er ikke gyldig i juridisk sammenheng.

## Feilsøking

Feil	Mulige årsaker	Løsning
Alkoholtester vil ikke slå seg på.	Batteriene er satt i feil	Sett i batteriene som anvist i batterirommet
	Lite strøm i batteriene	Bytt til nye batterier
Ingen respons etter blåsing	Oppvarming ikke fullført	Varm opp igjen
	Restgass (innpustet ånde) i tester	Varm opp igjen
	Ikke startet blåsing innenfor anvist tid	Blås når 'Blås' vises i displayet, innenfor nedtellingstiden.
Ulike resultater etter test	Testing rett etter alkoholinntak	Test på nytt etter ca. 20 minutter
	Forskjellig blåsetid	Blås i 3-5 sekunder



## Alkoholkonsentrasjonsenhet i forskjellige land

No.	BAC (Blood Alcohol Concentration (konsentrasjon av alkohol i blodet))				BrAC	
	%	‰	g/l	mg/100ml	mg/L	ppm
1	0.01	0.10	0.10	10	0.05	25
2	0.02	0.20	0.20	20	0.10	50
3	0.03	0.30	0.30	30	0.15	75
4	0.04	0.40	0.40	40	0.20	100
5	0.05	0.50	0.50	50	0.25	125
6	0.06	0.60	0.60	60	0.30	150
7	0.07	0.70	0.70	70	0.35	175
8	0.08	0.80	0.80	80	0.40	200
9	0.09	0.90	0.90	90	0.45	225
10	0.10	1.00	1.00	100	0.50	250
11	0.11	1.10	1.10	110	0.55	275
12	0.12	1.20	1.20	120	0.60	300
13	0.13	1.30	1.30	130	0.65	325
14	0.14	1.40	1.40	140	0.70	350
15	0.15	1.50	1.50	150	0.75	375
16	0.16	1.60	1.60	160	0.80	400
17	0.17	1.70	1.70	170	0.85	425
18	0.18	1.80	1.80	180	0.90	450
19	0.19	1.90	1.90	190	0.95	475

## Enheter

% (BAC)	USA
‰ eller g/l (BAC)	Europa
mg/100ml (BAC)	Kina
mg/L (BrAC)	Japan

*Kjør aldri med  
promille eller ved  
mistanke om  
promille.*